
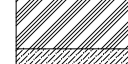

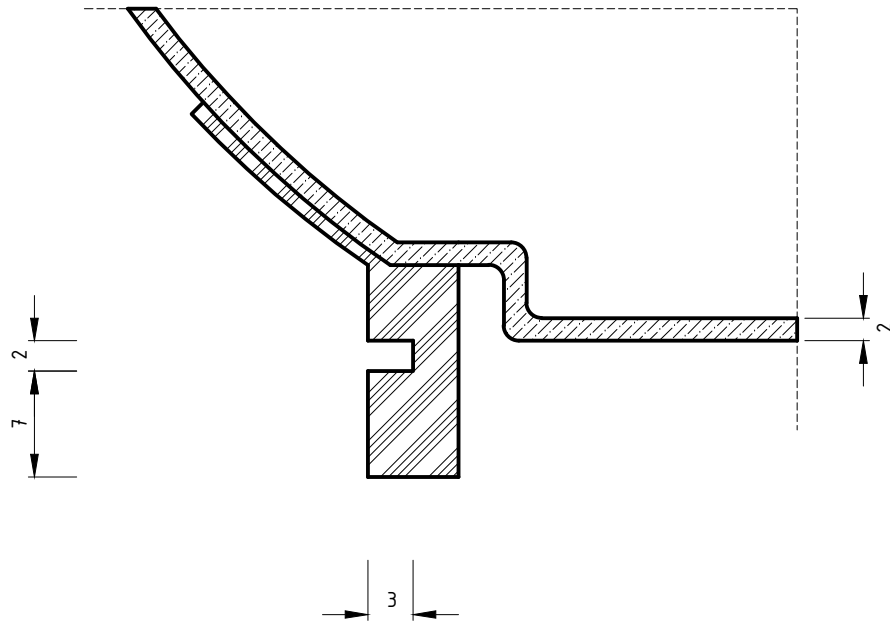
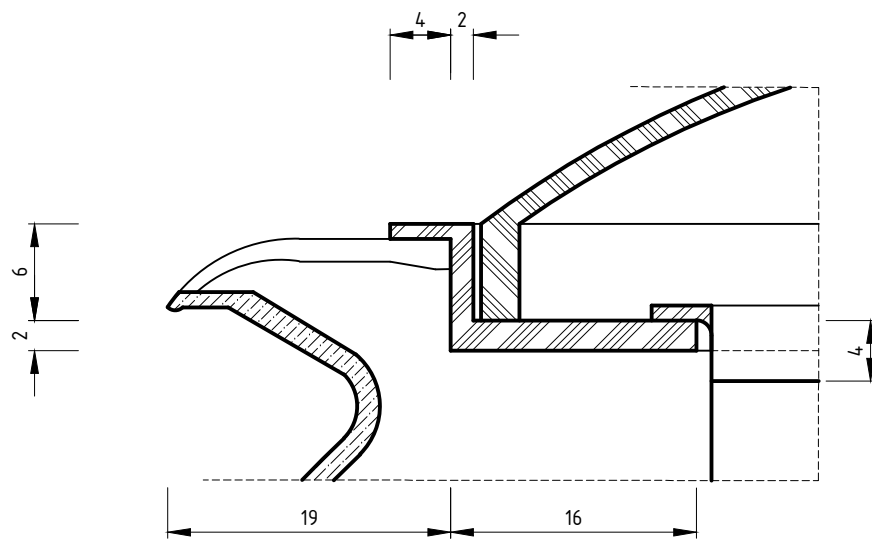


- KRESKOWANIE
-  STAL
 -  TWORZYWO SZTUCZNE
 -  SZKŁO


	UNIwersytet ARTYSTYCZNY W POZNANIU WYDZIAŁ ARCHITEKTURY I WZORNICTWA Rysunek Projektowy	
	Temat: Zaparzac do herbaty	
Treść rysunku: Widoki, przekrój A-A		
Opracował: Mateusz Urbaniak	Podpis:	1 Rysunek Nr.
Sprawdził: dr inż. arch. Tomasz Piviński	Podpis:	
Data: 27.01.2019	Skala: 1:1	

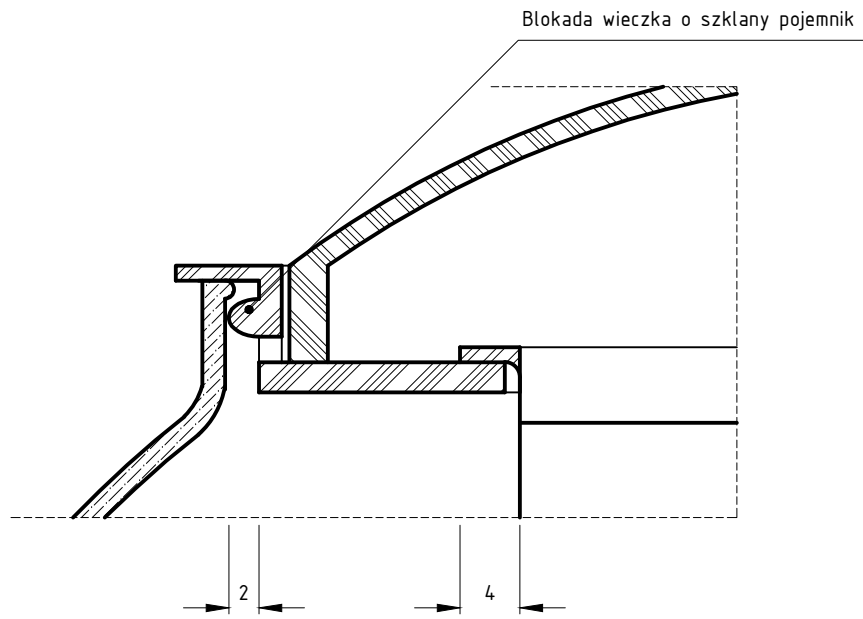


DETAL A

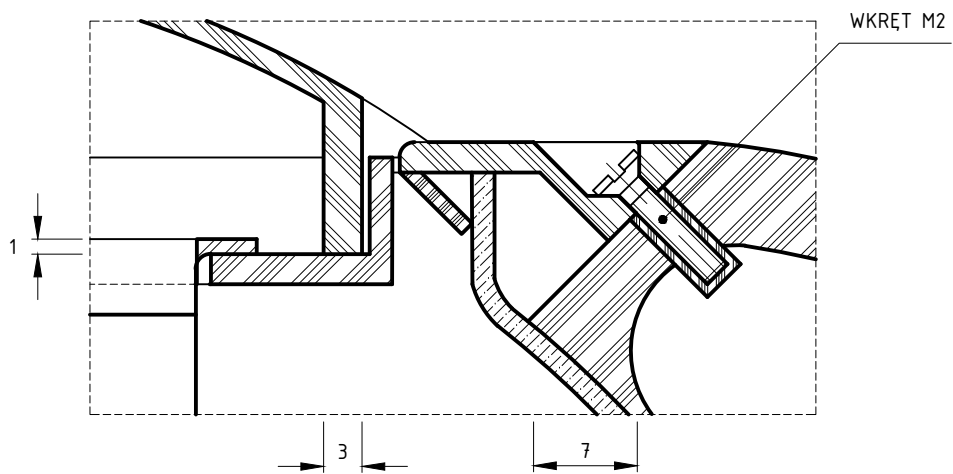


DETAL B


	UNIwersytet Artystyczny w Poznaniu	
	Wydział Architektury i Wzornictwa	
	Rysunek Projektowy	
	Temat: Zaparzacz do herbaty	
Treść rysunku: Detale A B		
Opracował: Mateusz Urbaniak	Podpis:	2 Rysunek Nr.
Sprawdził: dr inż. arch. Tomasz Piwiński	Podpis:	
Data: 27.01.2019	Skala: 2:1	

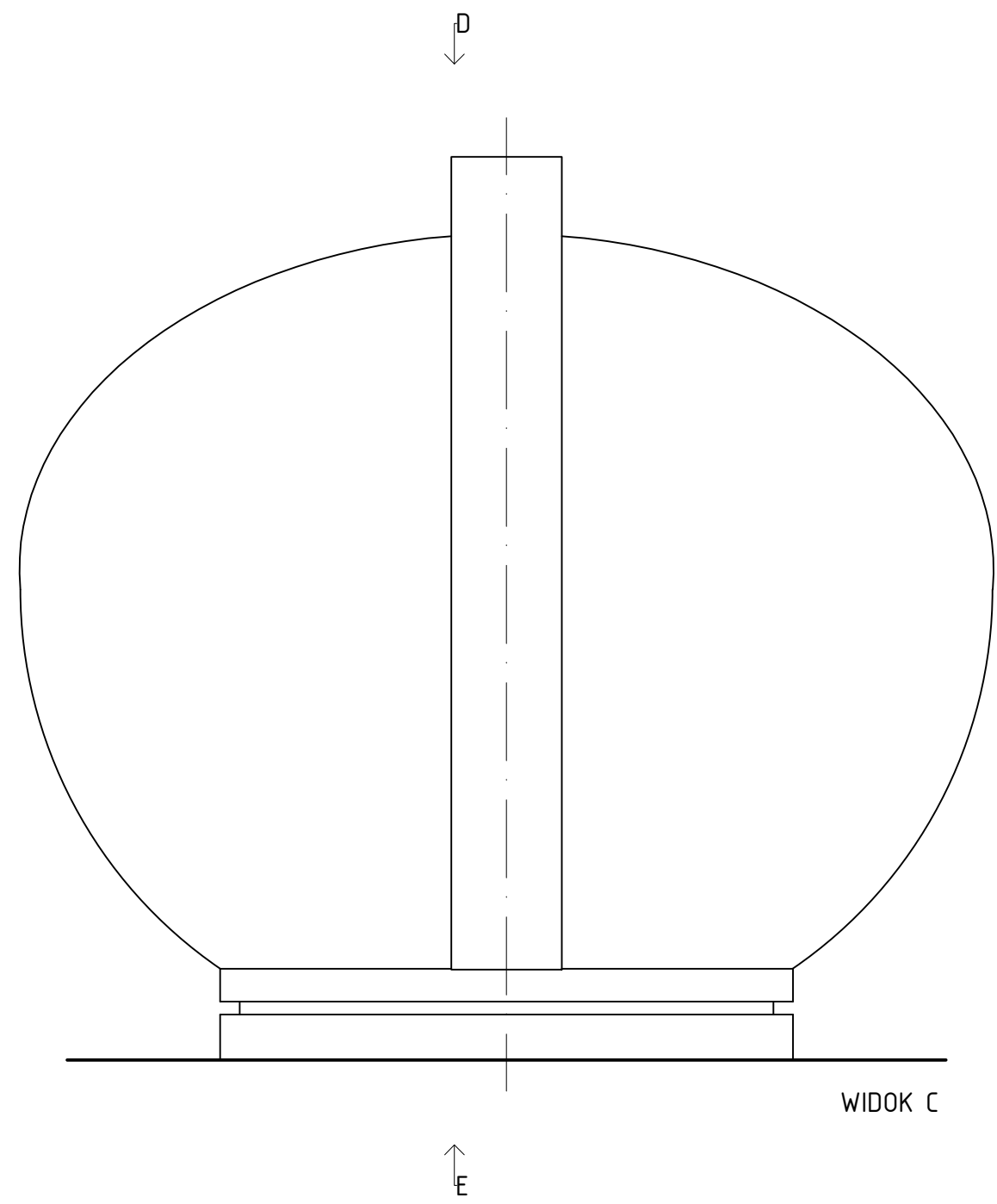


PRZEKRÓJ B-B

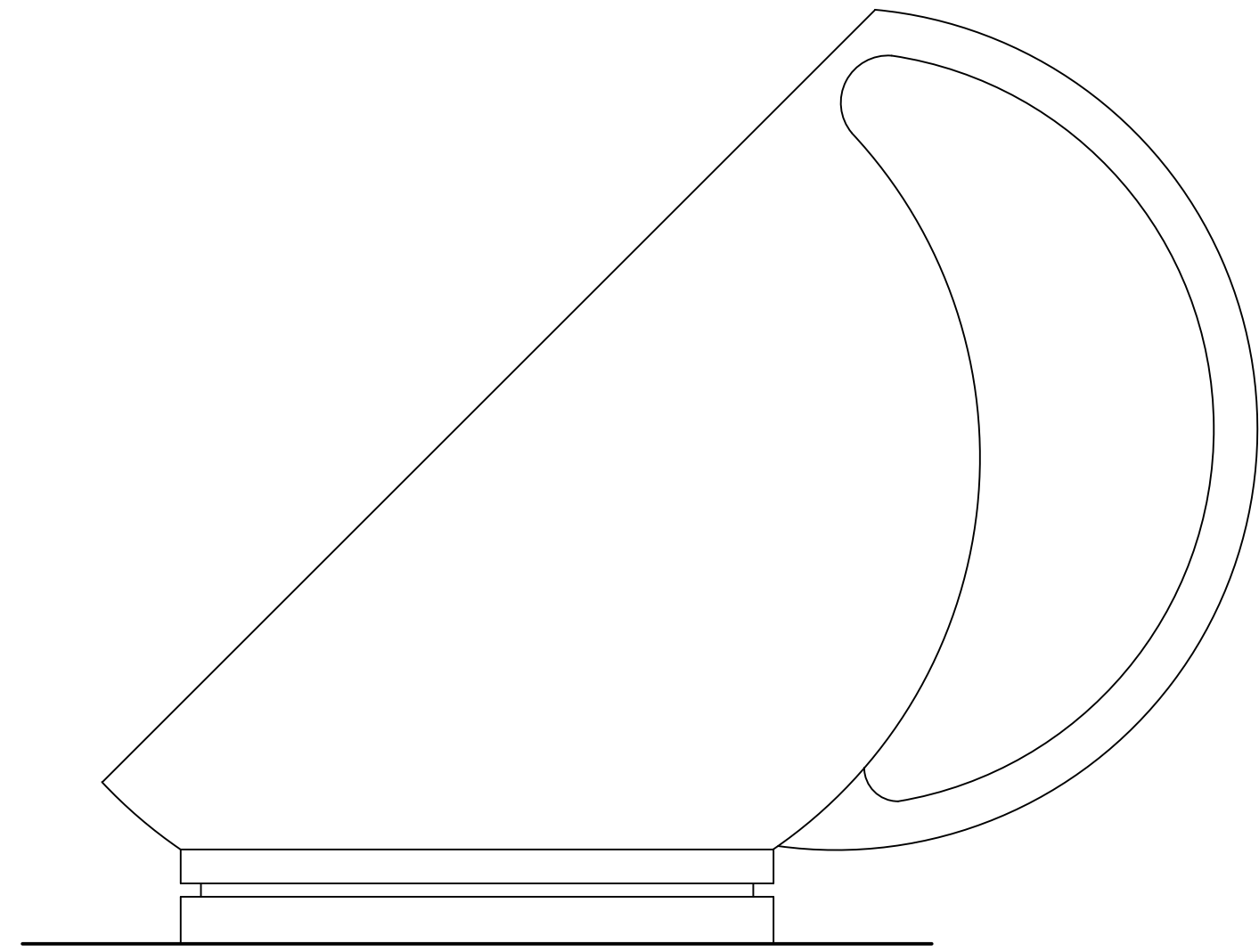


DETAL C

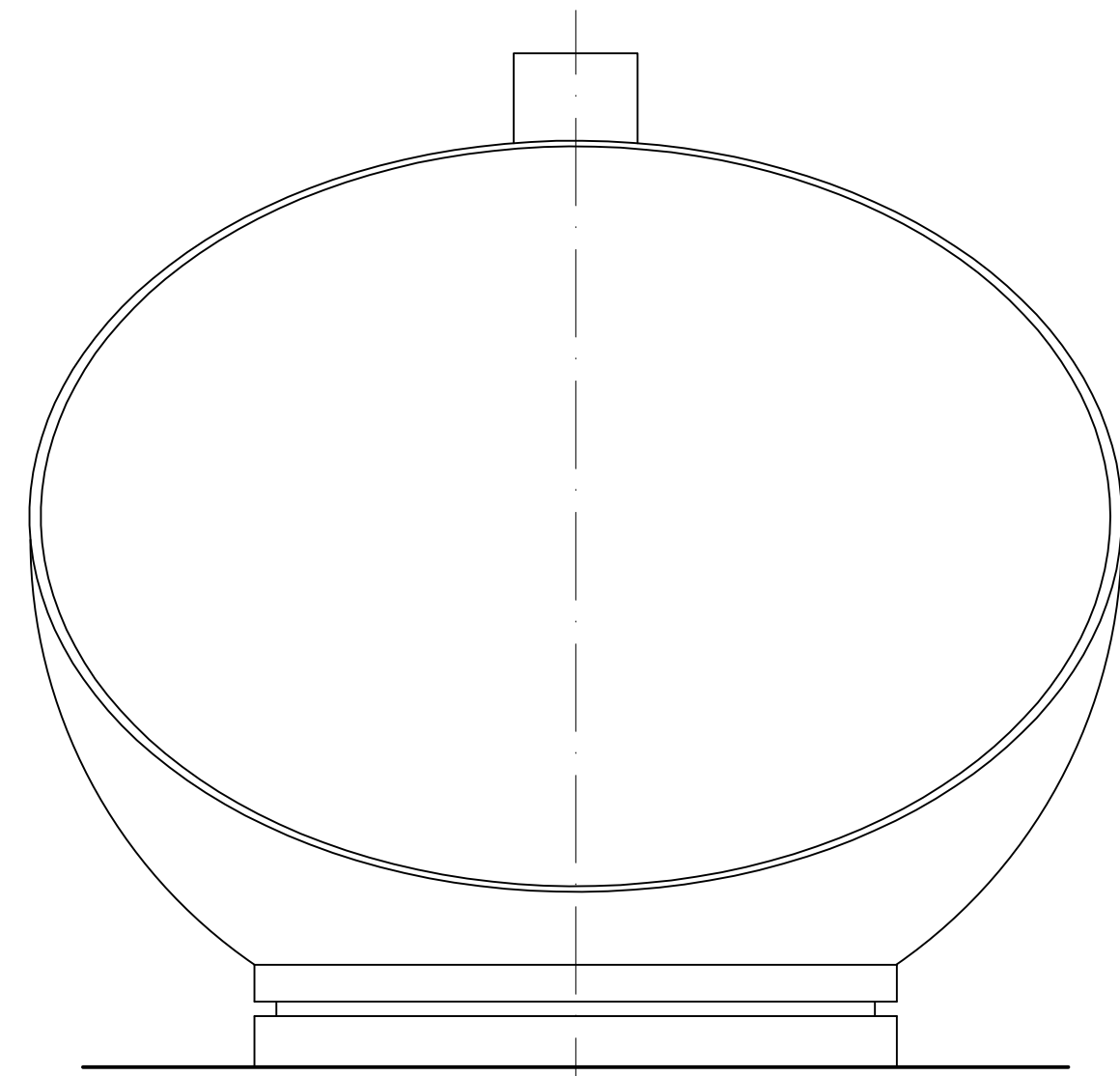
	UNIwersytet Artystyczny w Poznaniu	
	Wydział Architektury i Wzornictwa	
	Rysunek Projektowy	
	Temat: Zaparzacz do herbaty	
Treść rysunku: Detal C, przekrój B-B		
Opracował: Mateusz Urbaniak	Podpis:	<p style="font-size: 2em; font-weight: bold;">3</p> <p>Rysunek Nr.</p>
Sprawdził: dr inż. arch. Tomasz Piwiński	Podpis:	
Data: 27.01.2019	Skala: 2:1	



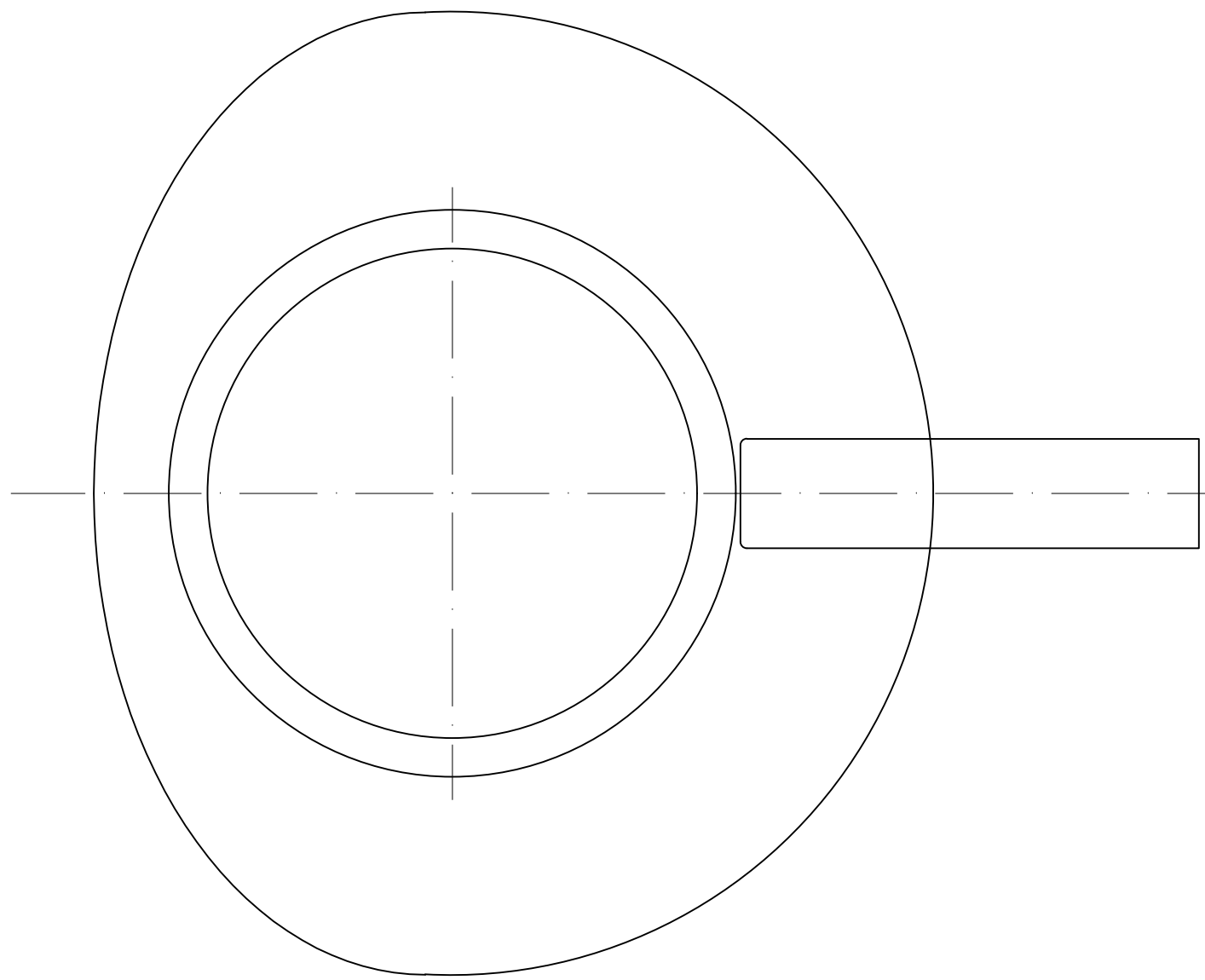
WIDOK C



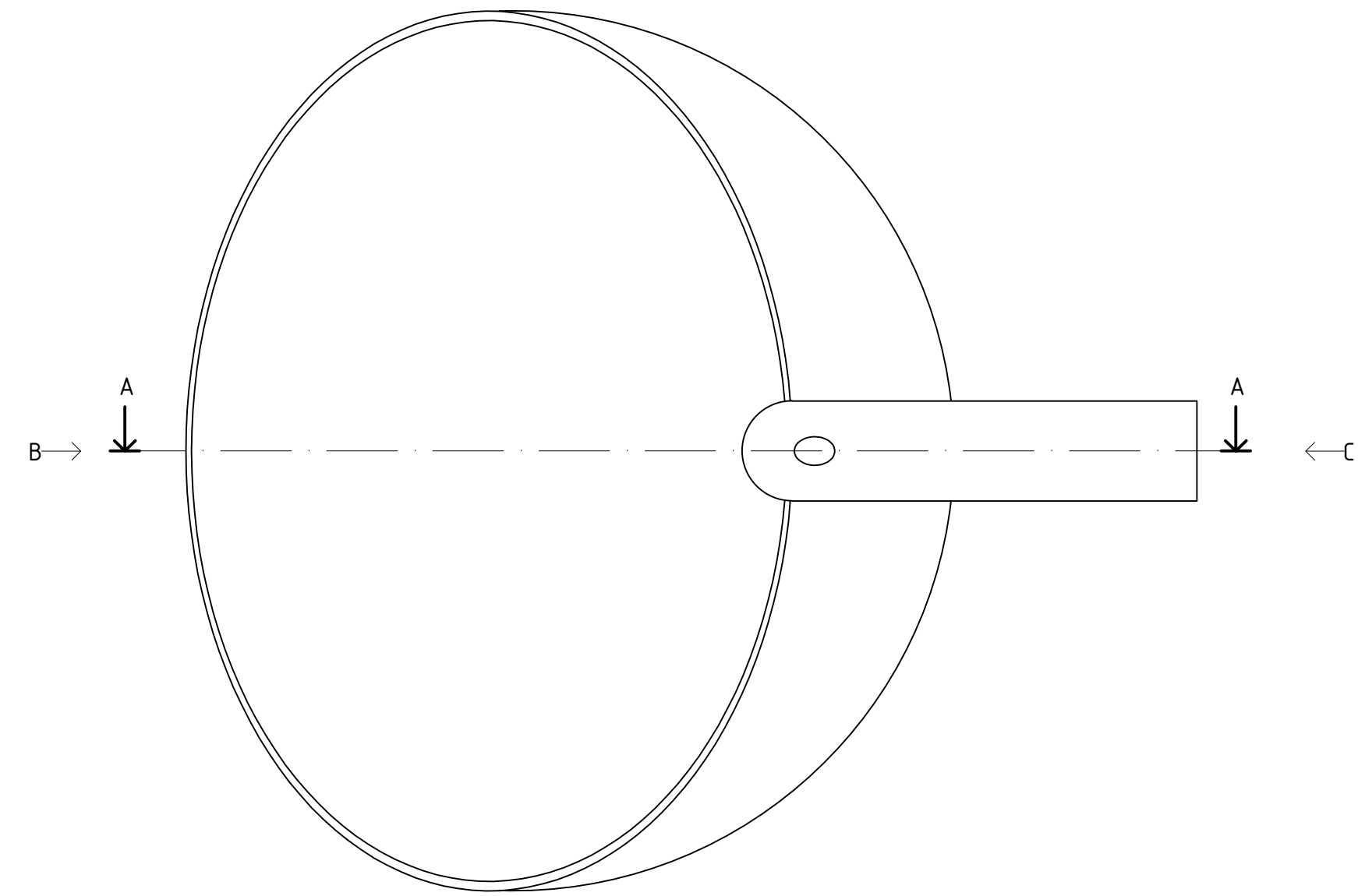
WIDOK A



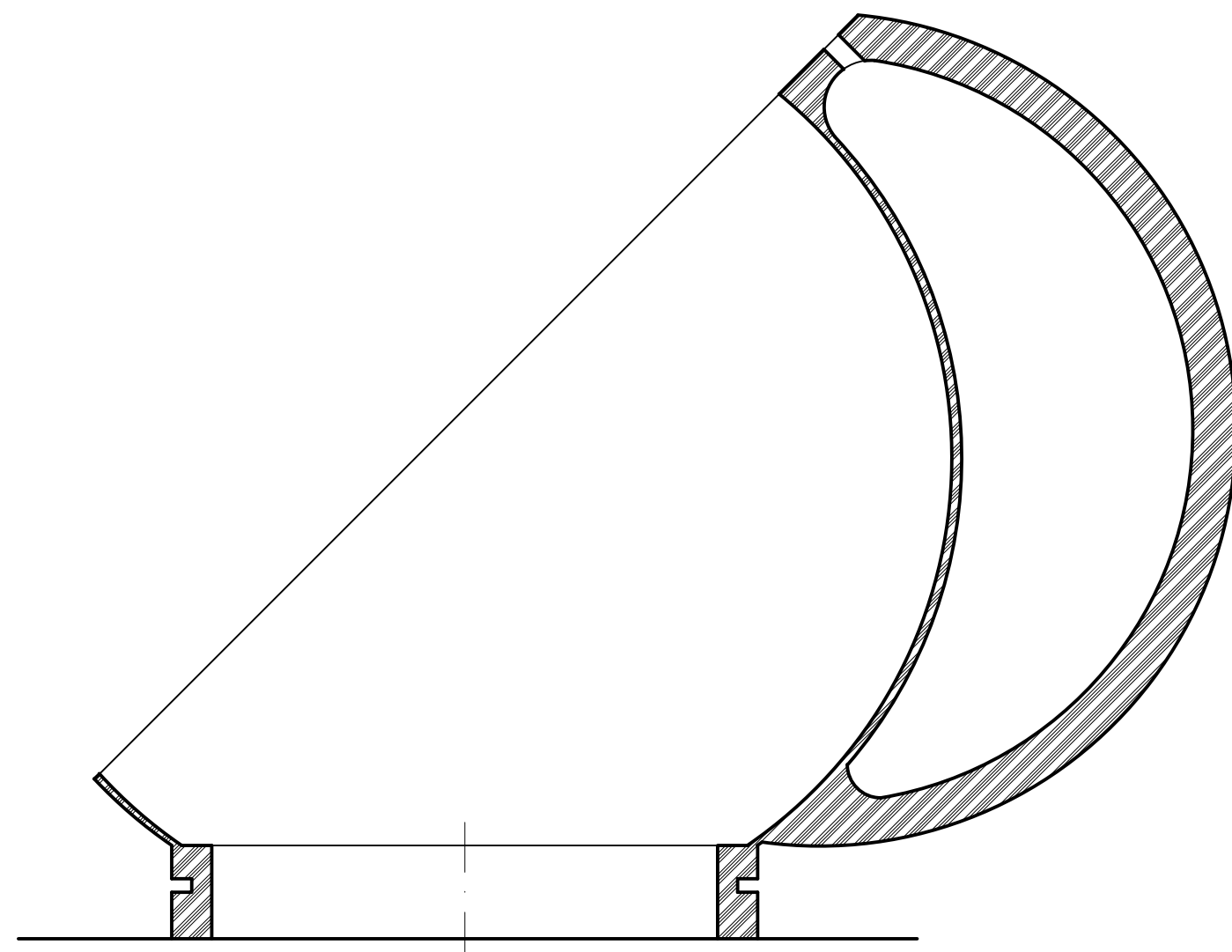
WIDOK B




WIDOK E



WIDOK D



PRZEKRÓJ A-A

	UNIWERSYTET ARTYSTYCZNY W POZNANIU	
	WYDZIAŁ ARCHITEKTURY I WZORNICTWA	
	Rysunek Projektowy	
	Temat: Zaparzac do herbaty	
Treść rysunku: Element - rączka i obudowa		
Opracował: Mateusz Urbaniak	Podpis:	4
Sprawdził: dr inż. arch. Tomasz Piwiński	Podpis:	
Data: 27.01.2019	Skala: 1:1	
		Rysunek Nr.