

WIDOK A - ŻŁOŻONA HULAJNOGA

WIDOK A - ROZŁOŻONA HULAJNOGA



UNIWERSYTET ARTYSTYCZNY W POZNANIU

WYDZIAŁ ARCHITEKTURY I WZORNICTWA

Rysunek Projektowy

Temat: Hulajnoaga dziecięca

Treść rysunku: Widok A

Opracował: Mateusz Urbaniak

Podpis:

Sprawił: dr inż. arch. Tomasz Piwiński

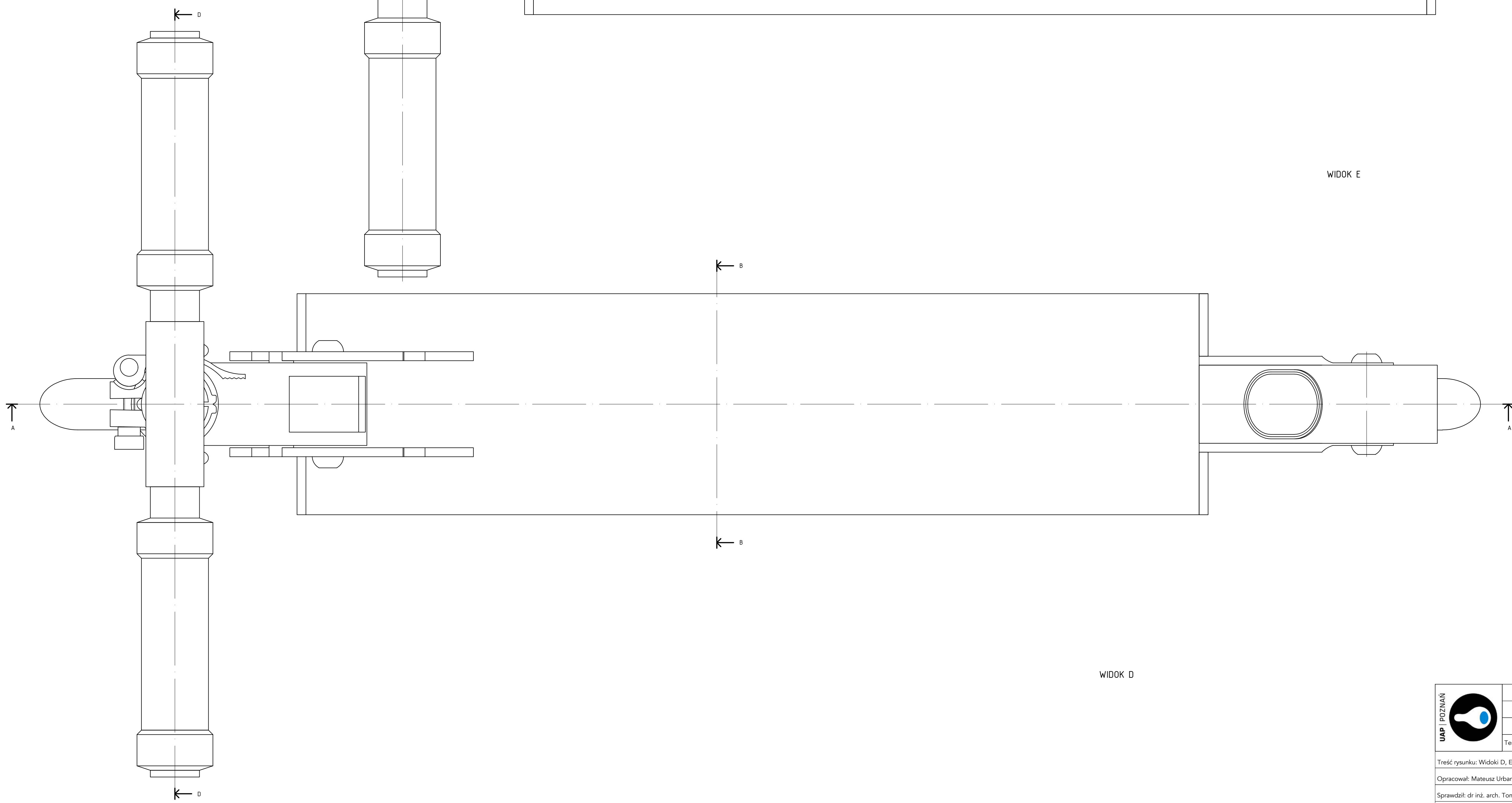
Podpis:

Data: 18.05.2019

Skala: 1:1

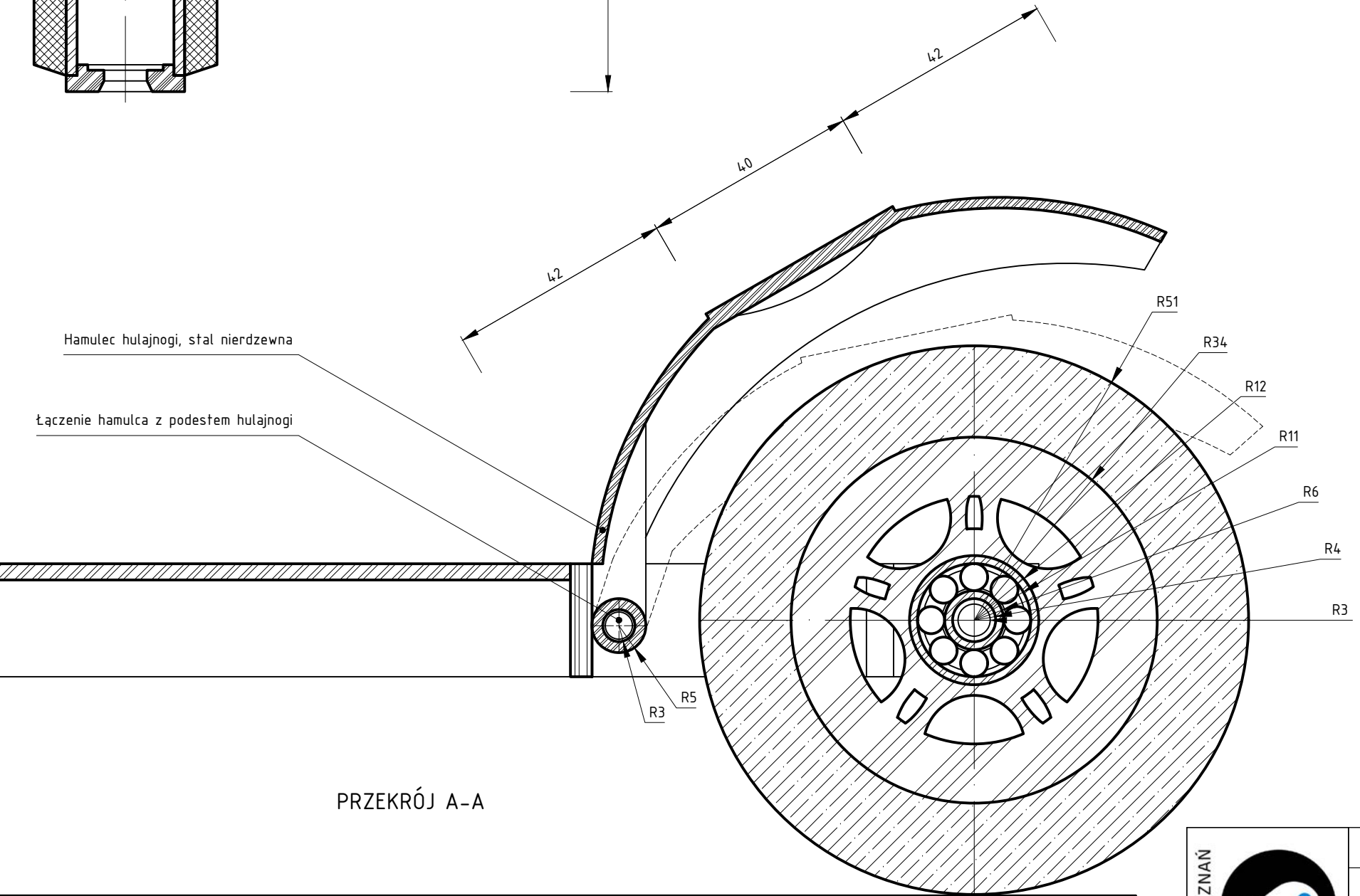
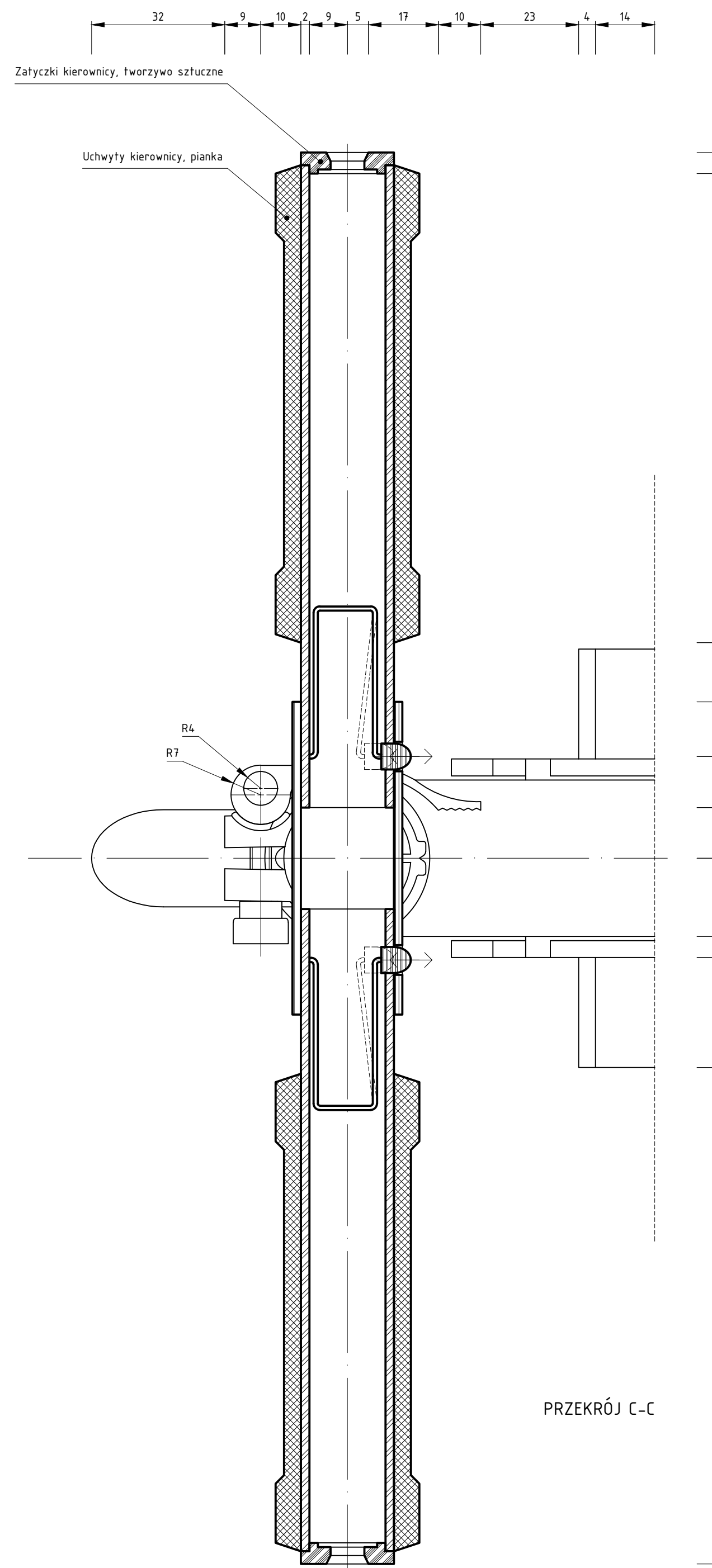
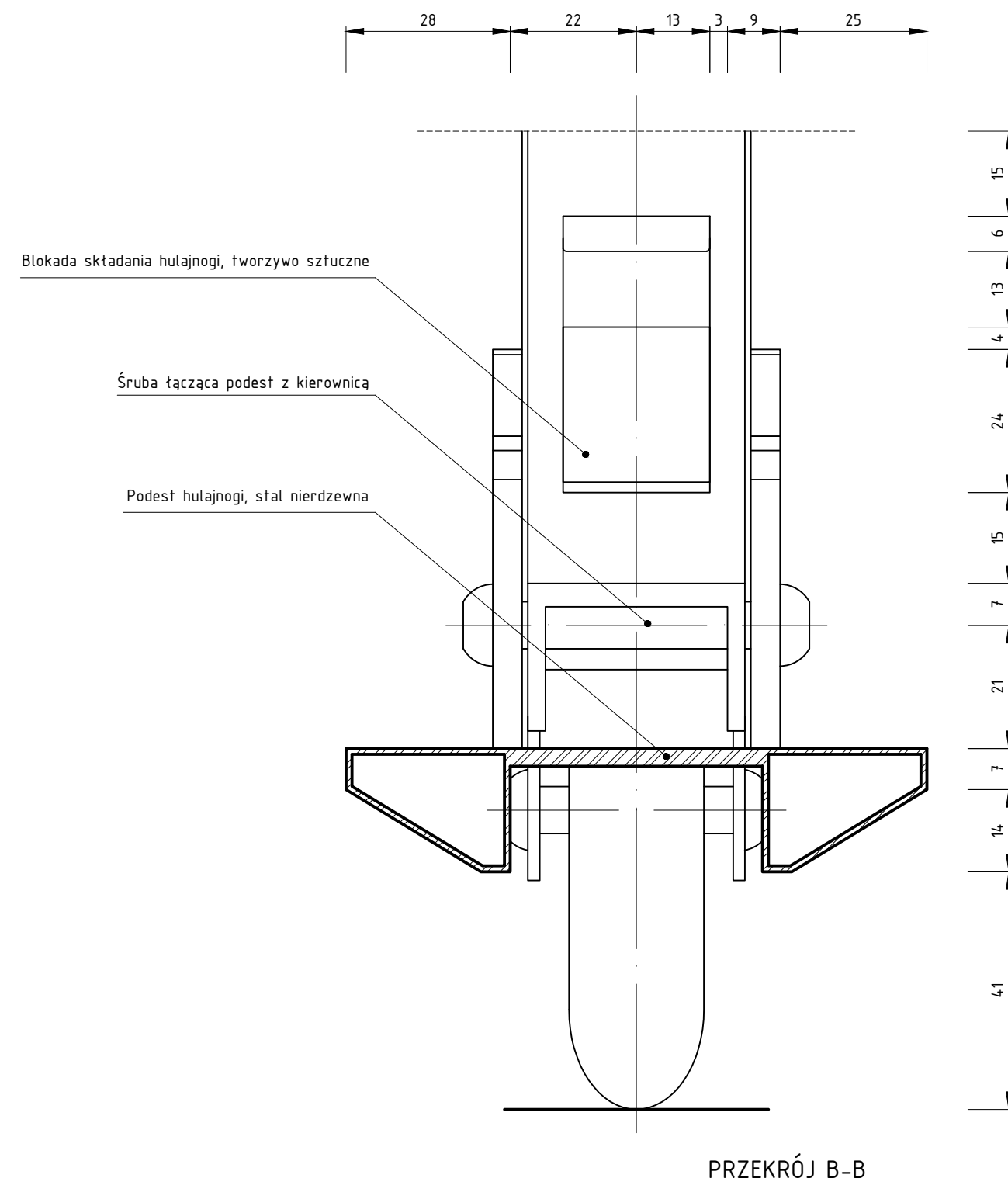
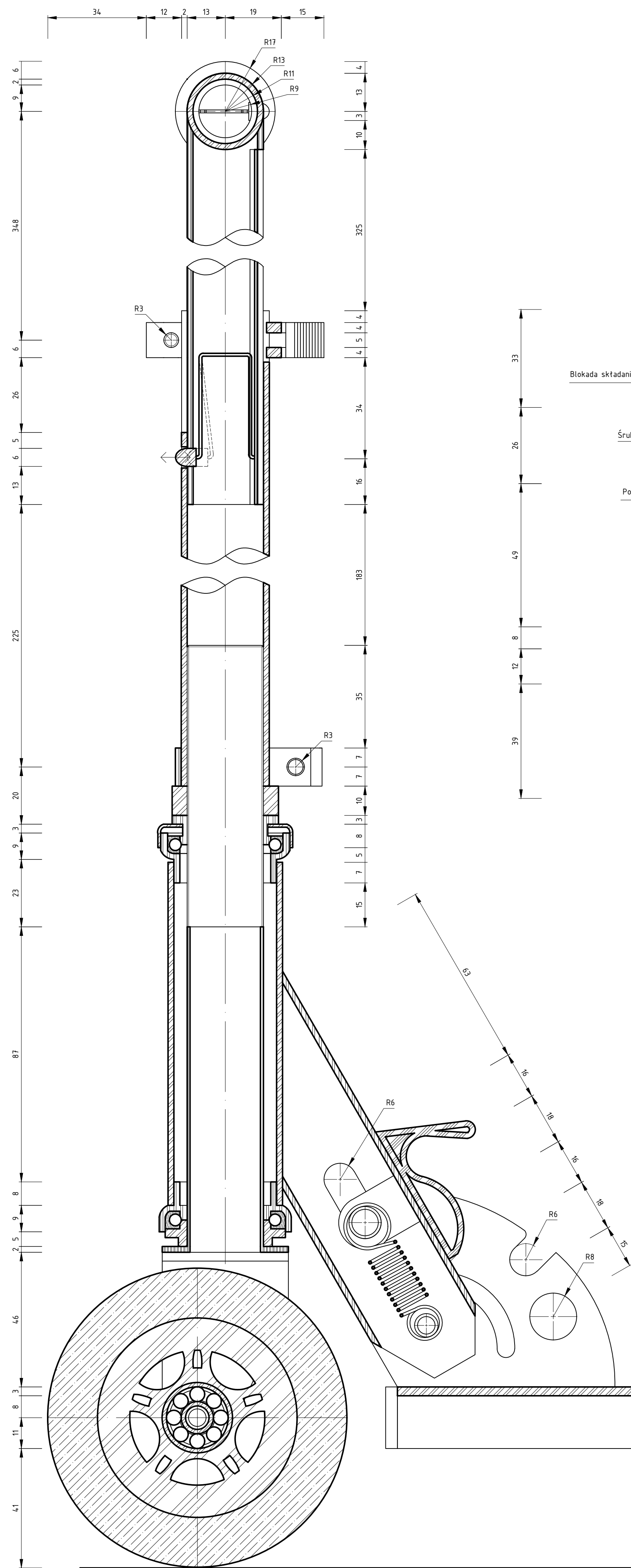


WIDOK E



WIDOK D

	UNIWERSYTET ARTYSTYCZNY W POZNANIU	
	WYDZIAŁ ARCHITEKTURY I WZORNICTWA	
	Rysunek Projektowy	
Temat: Hulajnoga dziecięca		
Treść rysunku: Widoki D, E		
Opracował: Mateusz Urbaniak	Podpis:	
Sprawił: dr inż. arch. Tomasz Piwiński	Podpis:	
Data: 18.05.2019	Skala: 1:1	



LEGENDA

	PIANKA POLIURETANOWA
	GUMA
	TWORZYWO SZTUCZNE
	STAL NIERDZEWNA

	UNIWERSYTET ARTYSTYCZNY W POZNANIU WYDZIAŁ ARCHITEKTURY I WZORNICTWA	
	Rysunek Projektowy Temat: Hulajnoża dziecięca	
Treść rysunku: Przekroje A-A, B-B, C-C		
Opracował: Mateusz Urbaniak	Podpis:	
Sprawdził: dr inż. arch. Tomasz Piwiński	Podpis:	
Data: 18.05.2019	Skala: 1:1	Rysunek Nr. 4