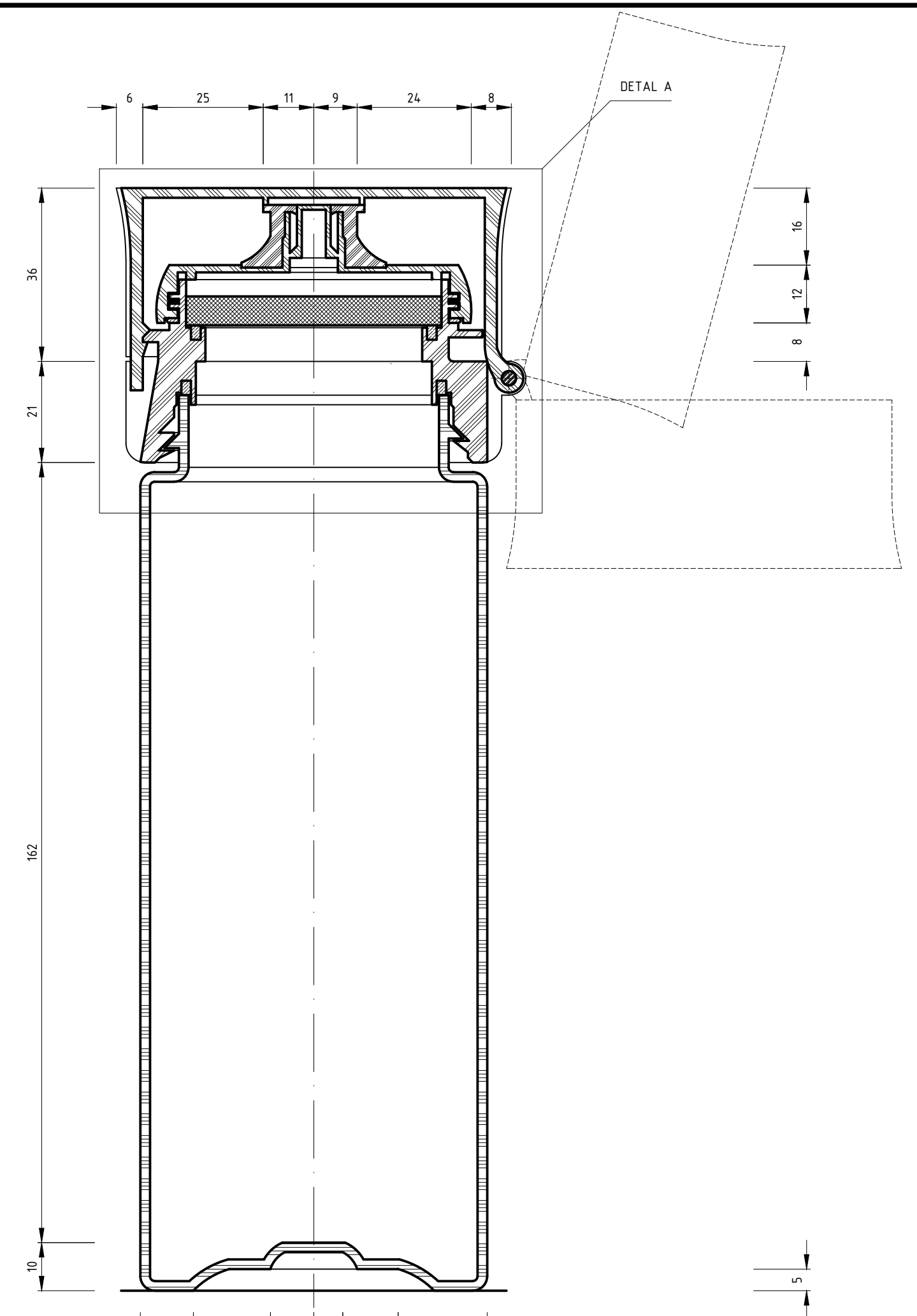


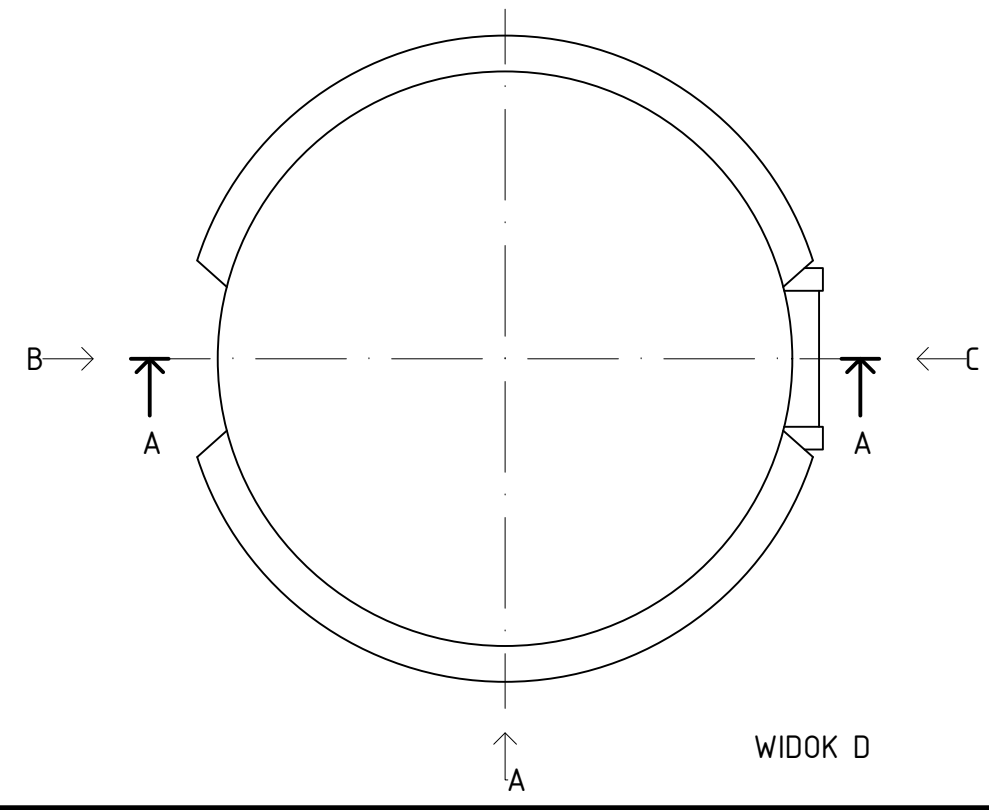
WIDOK C

WIDOK A

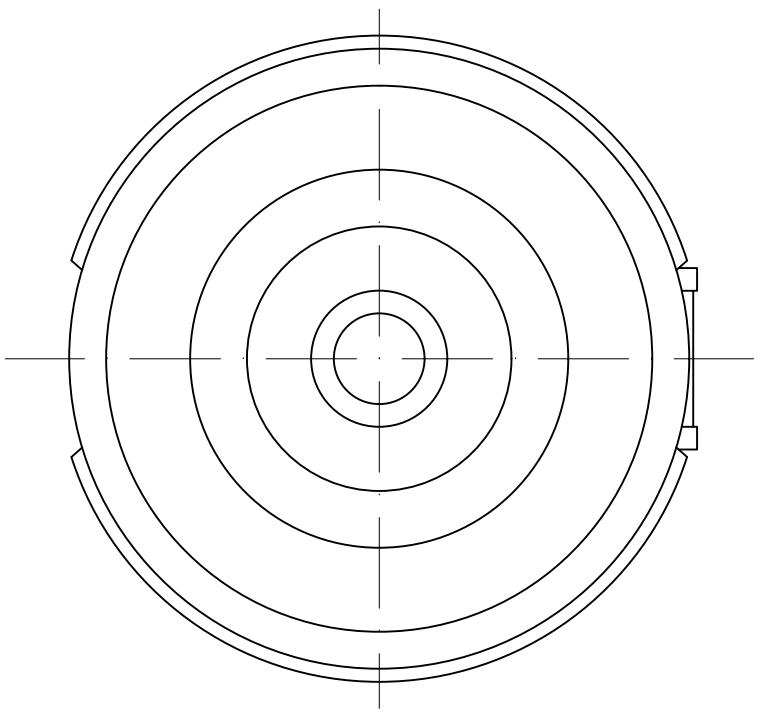
WIDOK B



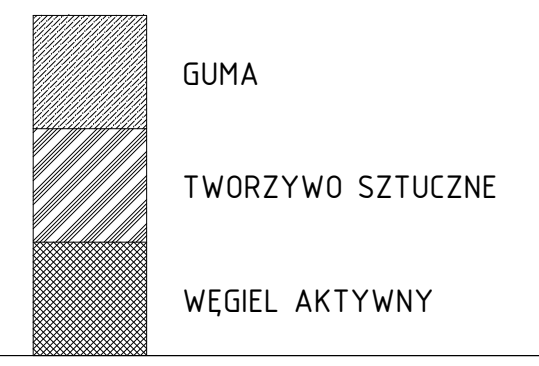
PRZEKRÓJ A-A



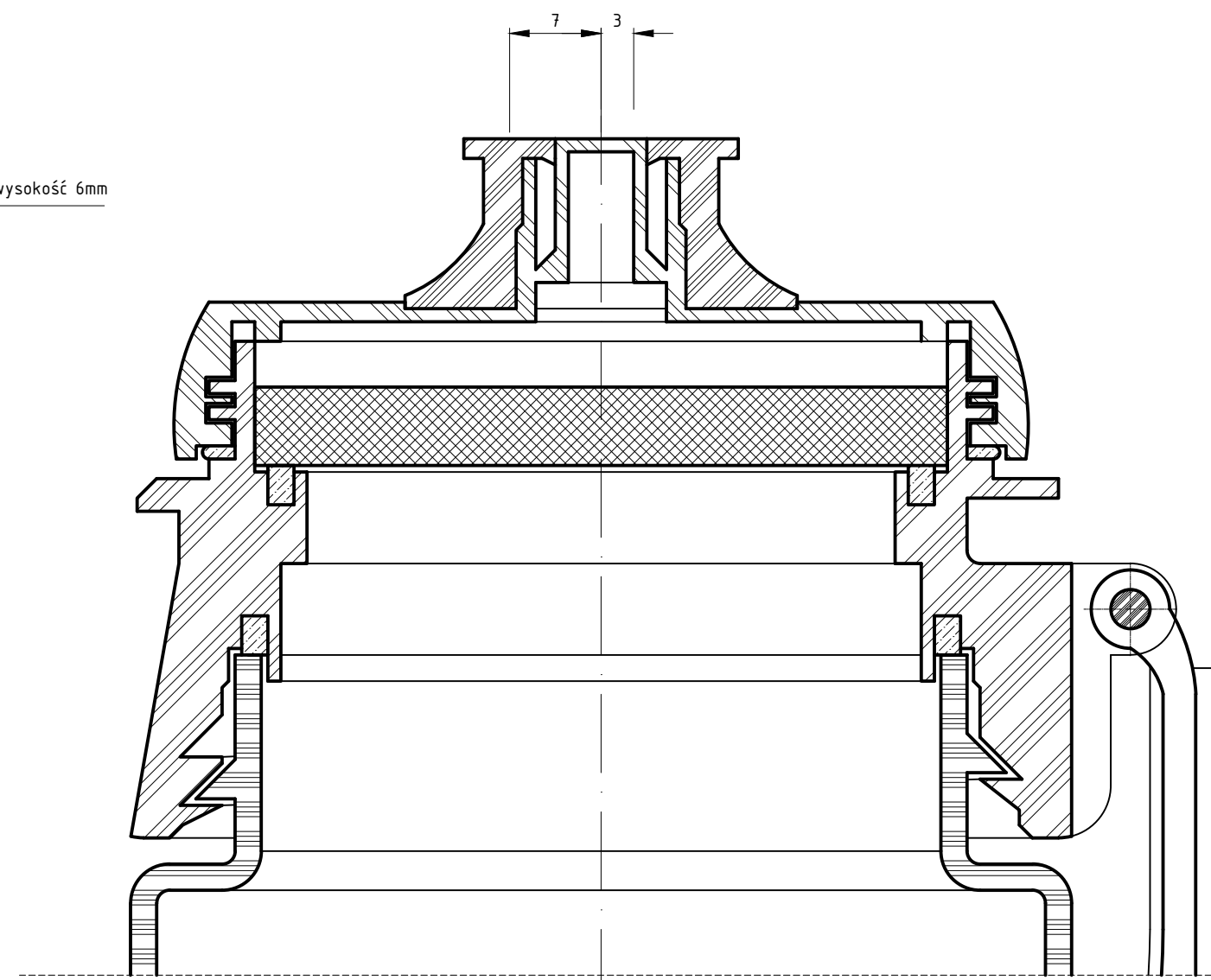
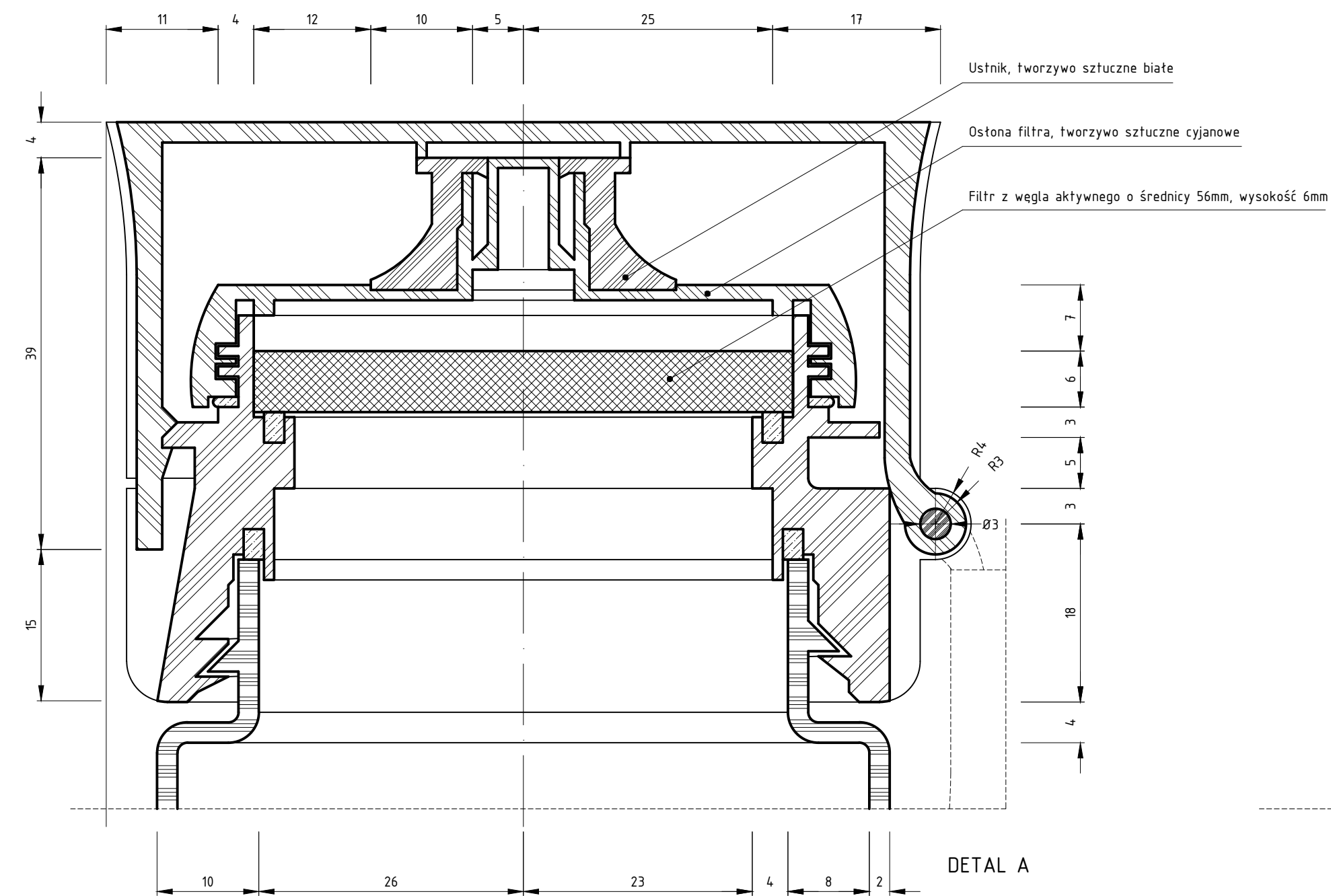
WIDOK D



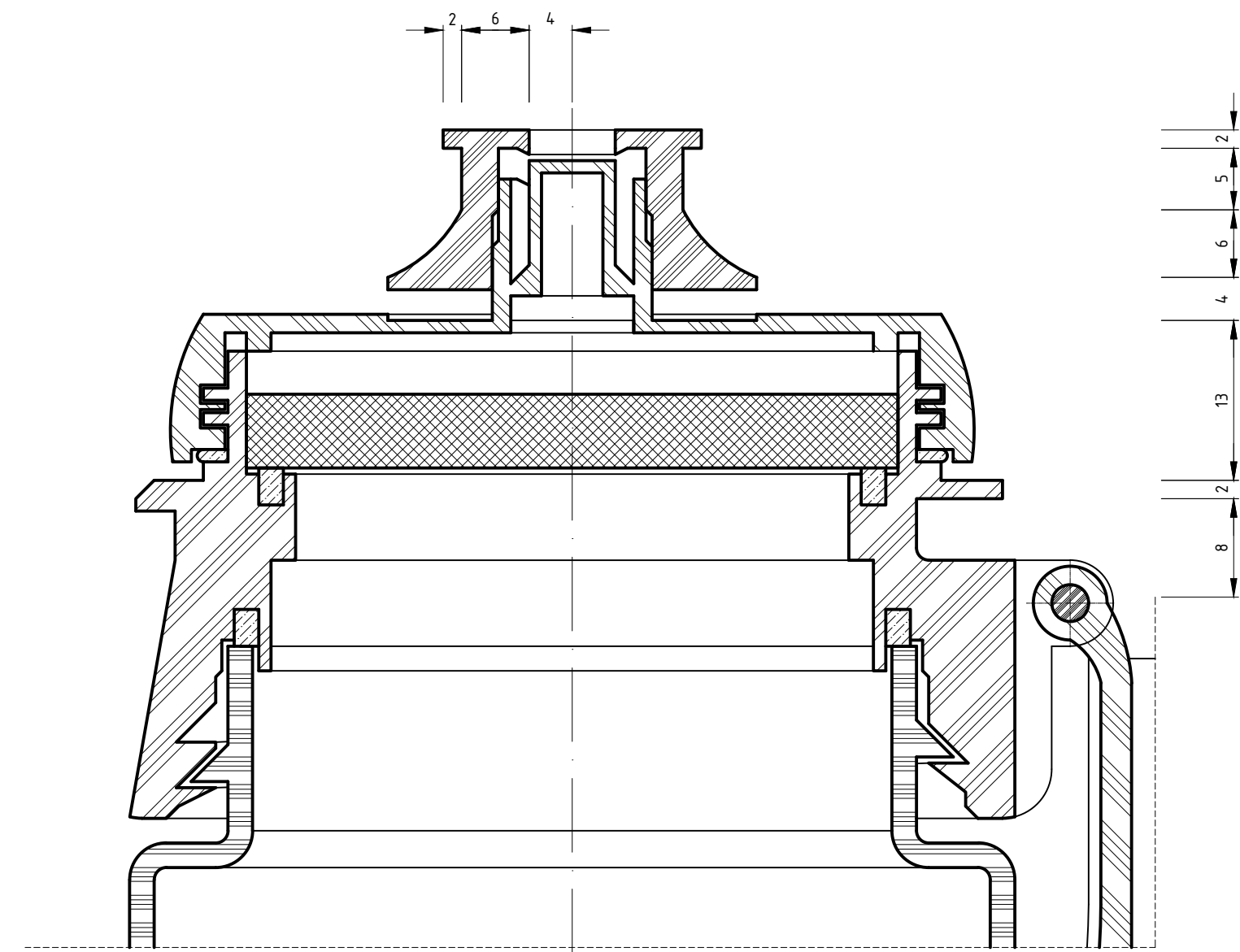
WIDOK E



| | | |
|------------------------------------------|-----------------------------------------------------------------------------------------------|-------------------------|
| | UNIwersytet ARTYSTYCZNY W POZNANIU WYDZIAŁ ARCHITEKTURY I WZORNICTWA Rysunek Projektowy | |
| | Temat: Butelka z filtrem do wody Brita fill&go | |
| Treść rysunku: Widoki, przekrój A-A | | |
| Opracował: Mateusz Urbaniak | Podpis: | 1 Rysunek Nr. |
| Sprawdził: dr inż. arch. Tomasz Piwiński | Podpis: | |
| Data: 27.01.2019 | Skala: 1:1 | |



DETAL A, NAKRĘTKA ODKRYTA, USTNIK ZAMKNIĘTY



DETAL A, NAKRĘTKA ODKRYTA, USTNIK OTWARTY



UNIwersytet Artystyczny w Poznaniu

Wydział Architektury i Wzornictwa

Rysunek Projektowy

Temat: Butelka z filtrem do wody Brita fill&go

Treść rysunku: Detal A, Detal A nakrętka odkryta (ustnik w dwóch stanach)

Opracował: Mateusz Urbaniak

Podpis:

Sprawdził: dr inż. arch. Tomasz Piwiński

Podpis:

Data: 27.01.2019

Skala: 2:1

2

Rysunek Nr.